

## ERSATZTEILE

Pièces de rechange - Onderdelen - Reservedele - Varaosat - Pezzi di ricambio  
Reservedelen - Peças - Reservdelar - Piezas de recambio

## SPARE PARTS

## STROMLAUFPLÄNE

Schéma de connexions - Stroomschema - Kredslobsdiagrammer - KytKentäkaavio  
Aansluitschema - Schema elettrico - Koplingskjema - Esquema electrico - Elschema  
Esquema eléctrico

## CIRCUIT DIAGRAMS

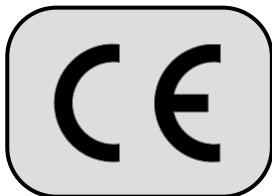
### GIS CHAIN HOIST

 SWISS QUALITY

GCH 1600

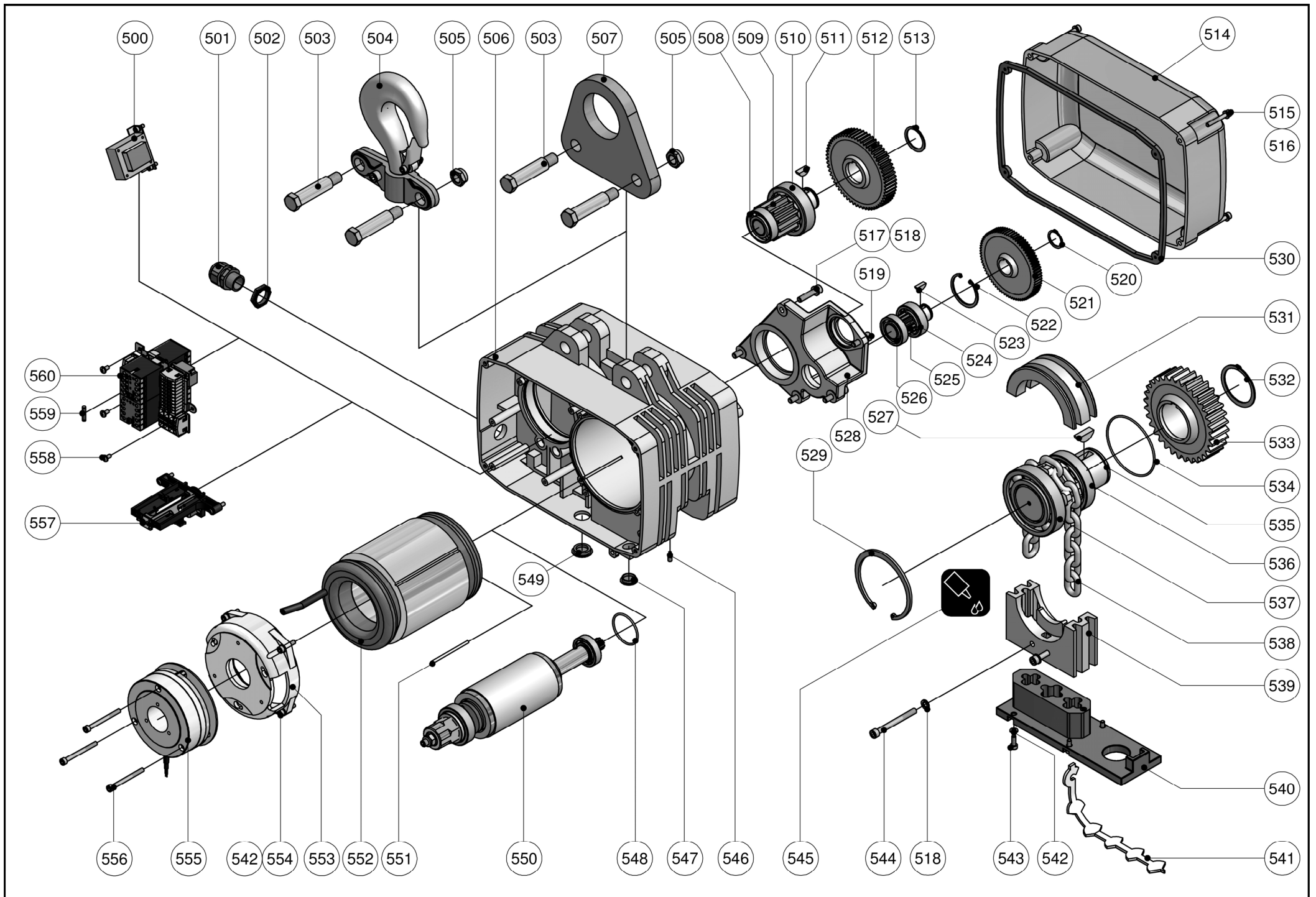
GCH 2000

GCH 2500

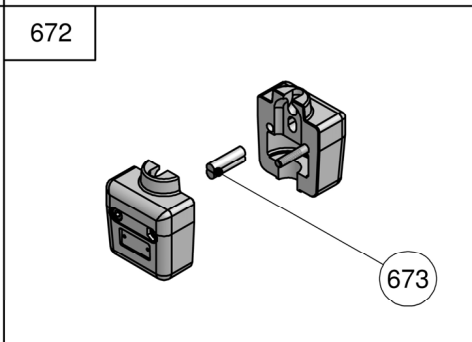
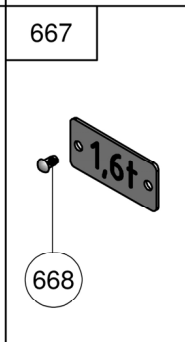
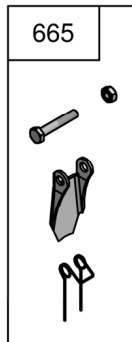
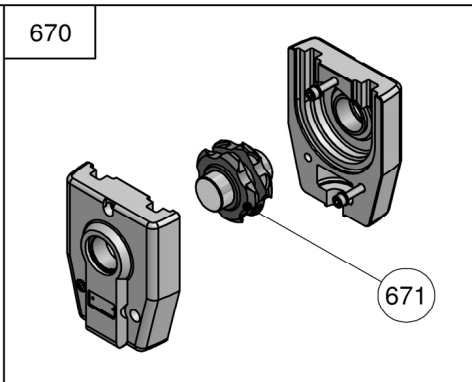
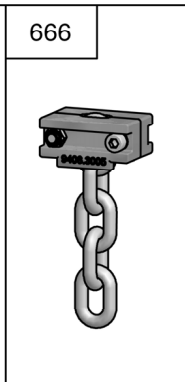
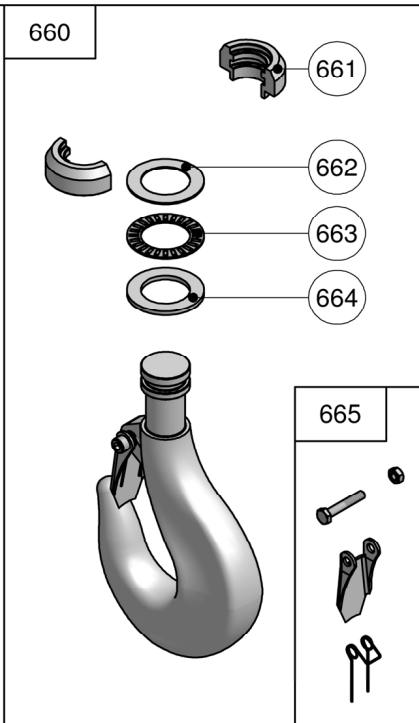
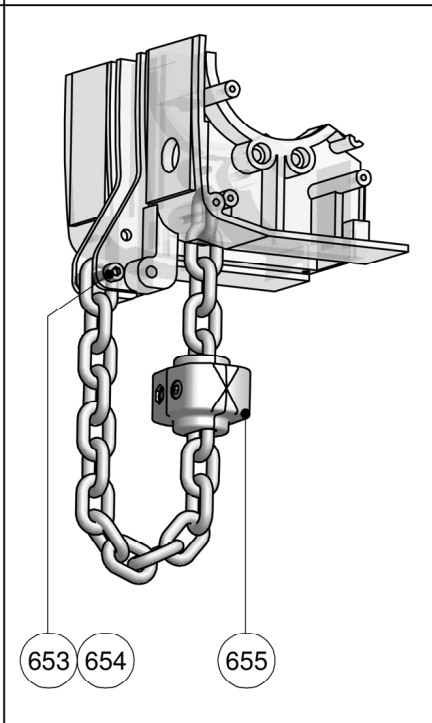
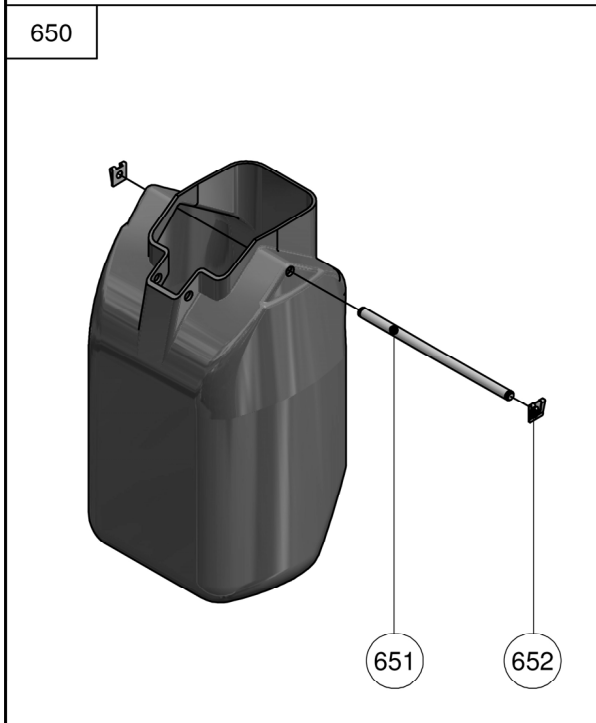
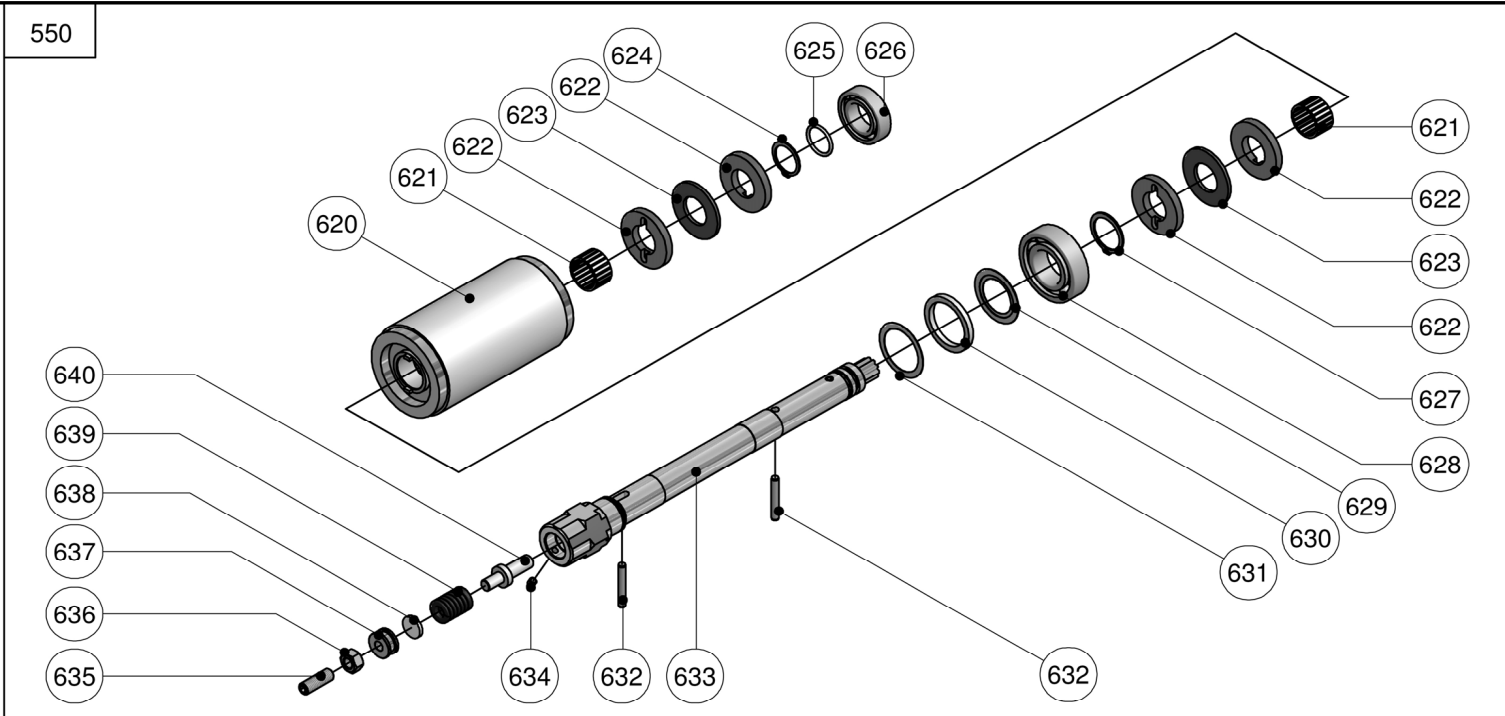
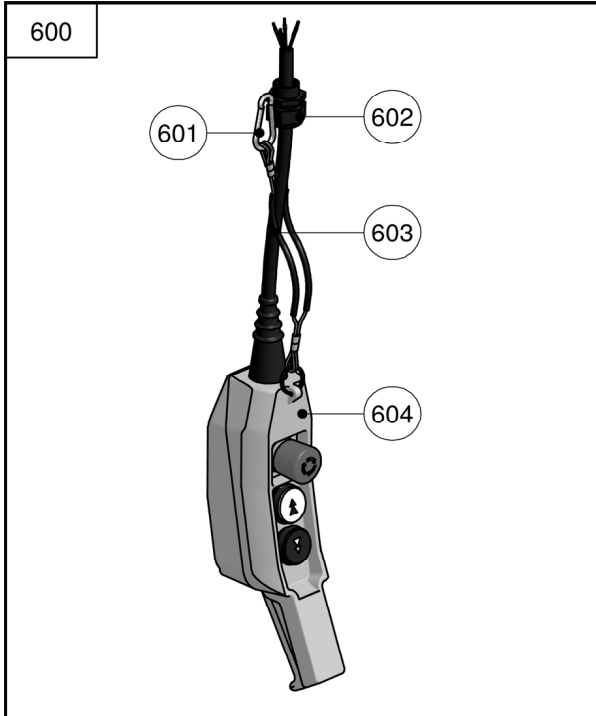


M A D E I N S W I T Z E R L A N D











### Elektrokettenzüge - Electric chain hoists - Palans électriques à chaîne

Schützensteuerung  
 Contactor control  
 Commande par contacteurs

1 Geschwindigkeit mit Not-Aus  
 1 speed with emergency stop  
 1 vitesse avec marche-arrêt

**3 Ph 9401.9500.4**

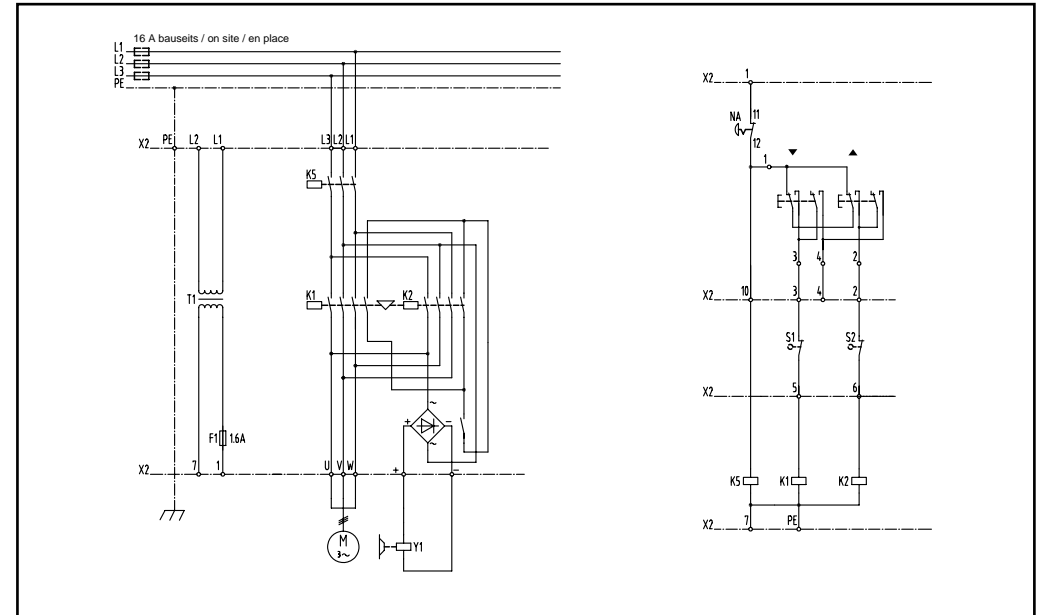
2 Geschwindigkeiten mit Not-Aus  
 2 speeds with emergency stop  
 2 vitesses avec marche-arrêt

**3 Ph 9401.9501.4**

F	Steuersicherung	Control fuse	Fusible de commande
K	Schütz	Contacteur	Contacteur
L	Zuleitung	Power supply	Alimentation électrique
N	Nullleiter	Neutral	Neutre
NA	Not-Aus	Emergency stop	Marche-arrêt
PE	Erdung	Earth	Mise à la terre
S	Schalter	Switch	Interrupteur
T	Transformator	Transformator	Transformateur
U, V, W	Motor	Motor	Moteur
X	Klemmenleiste	Terminal strip	Barrette de raccordement
Y	Bremse	Brake	Frein

9401.9500.4

3 Ph



9401.9501.4

3 Ph

